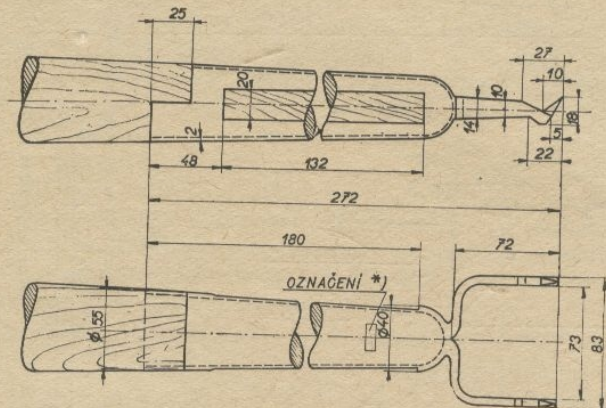
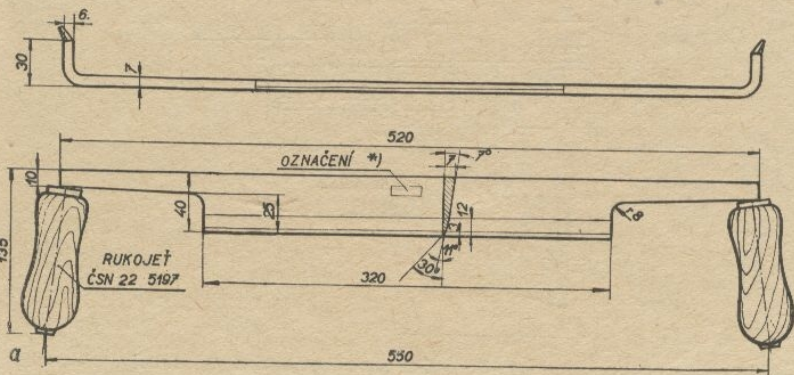
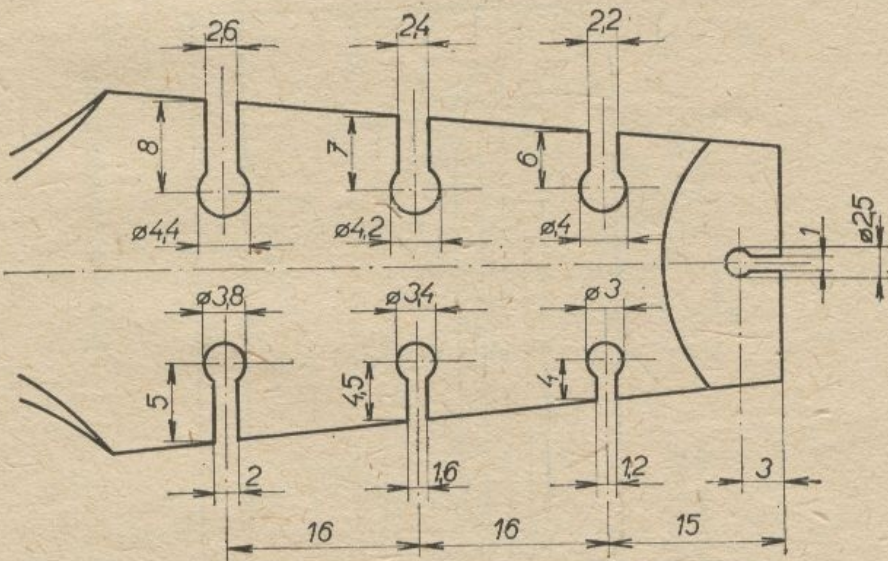
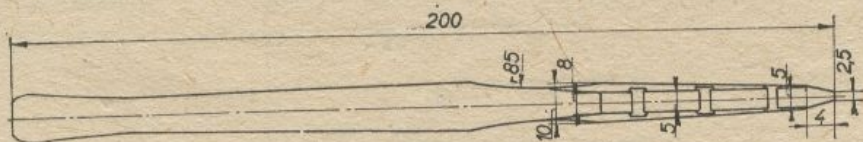
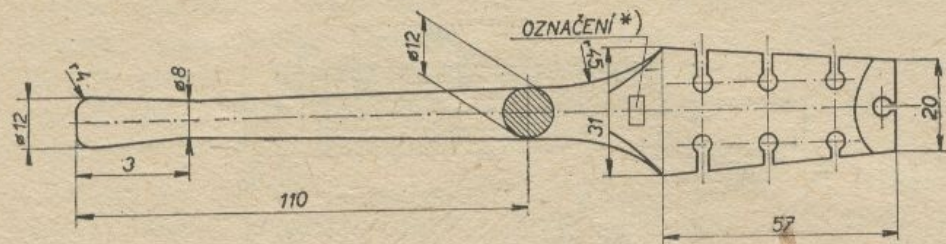


15b. Obousměrné škrabáky na kůru.

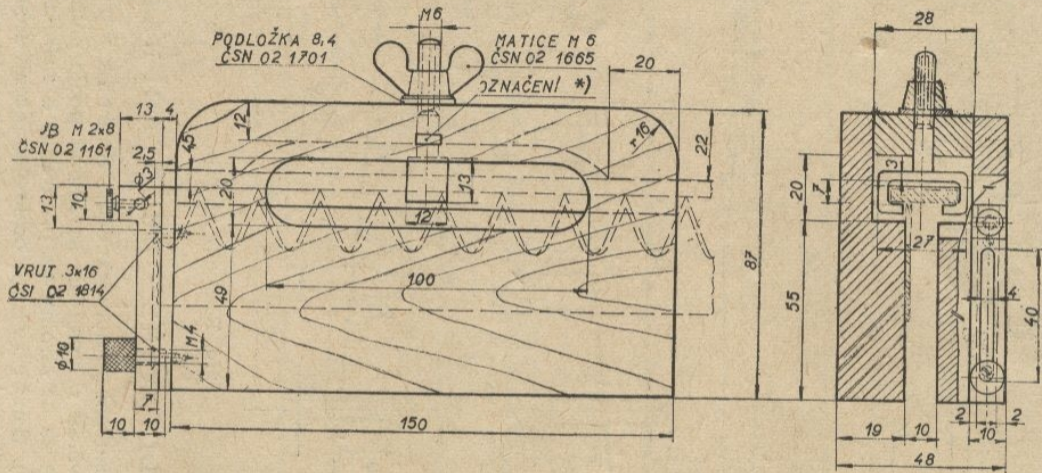


16. Vidlice pro kácení stromů.

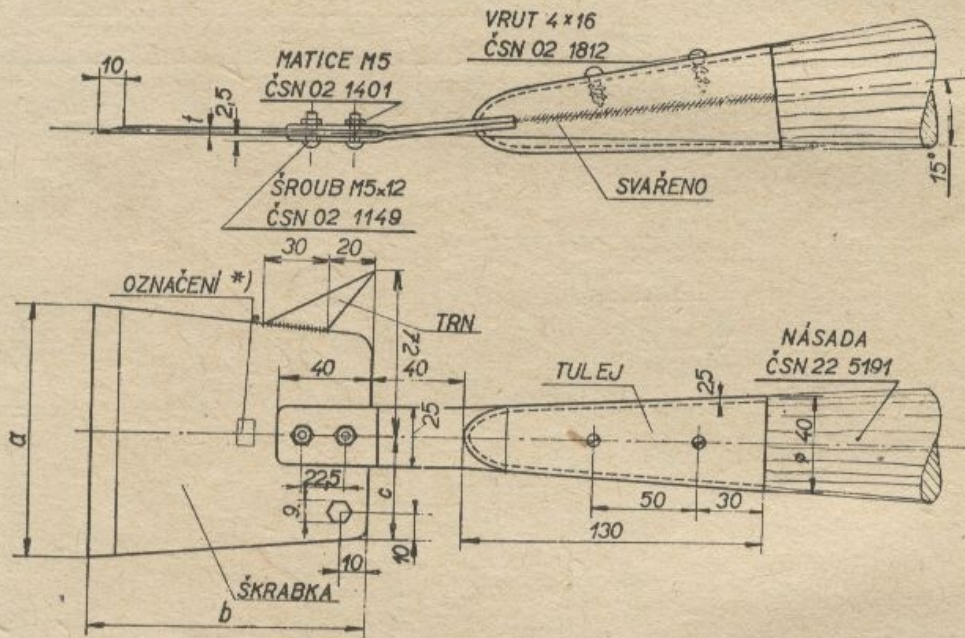




21d. Rozvodky na pily.

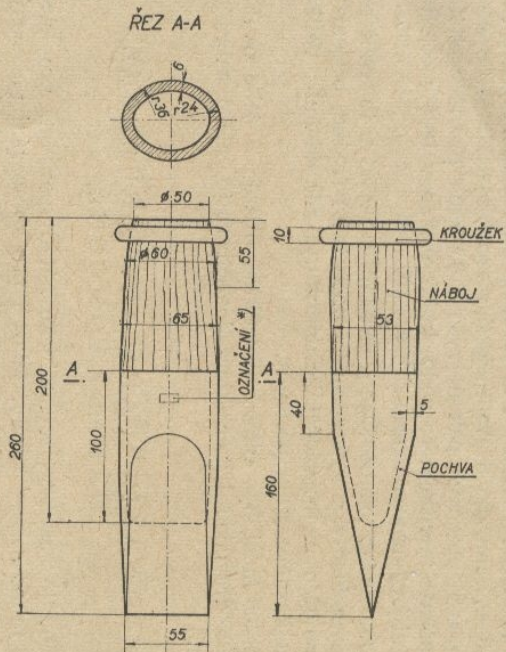
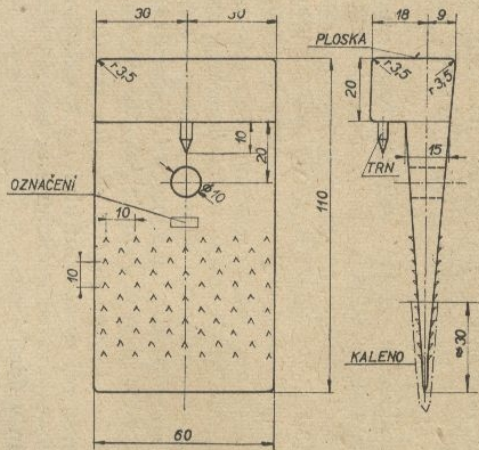


22a. Srovnavače zubů.

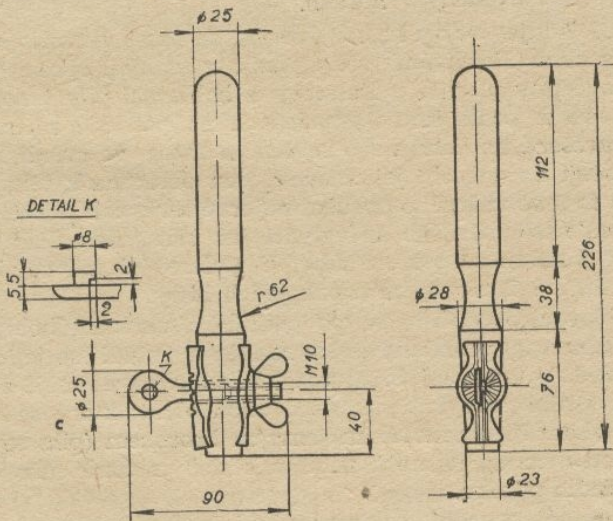
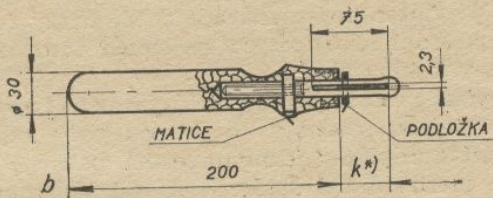
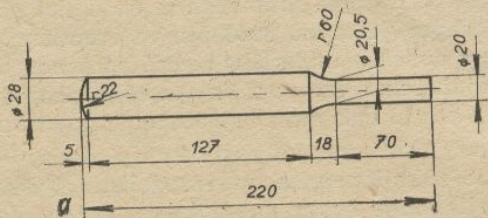


a	b	c	t
85	80	35	2
90	100	40	2
110	120	47	3

15a. Jednosměrné škrabáky na kůru.



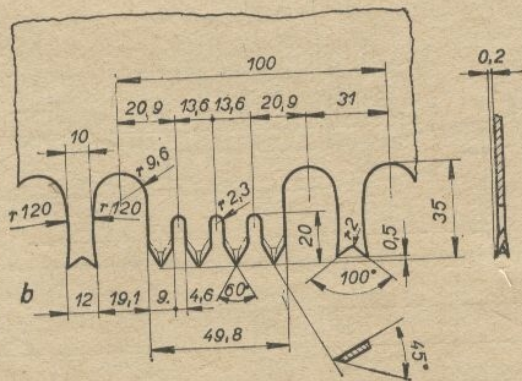
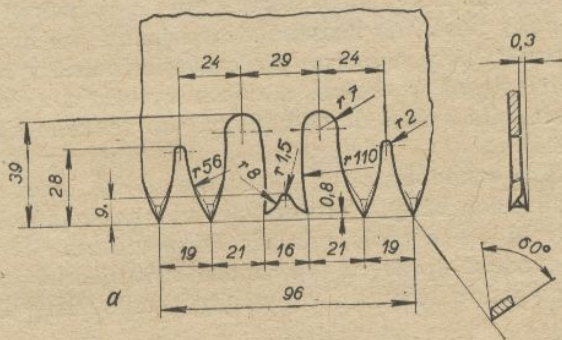
13. Dřevorubecké klíny: do řezu a štípací s vložkou.



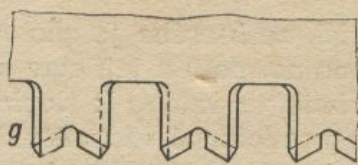
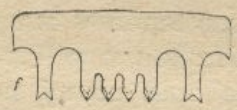
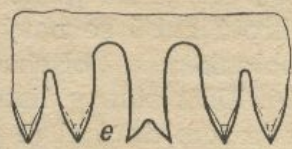
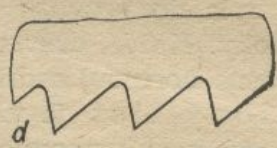
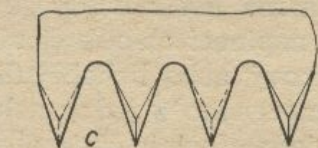
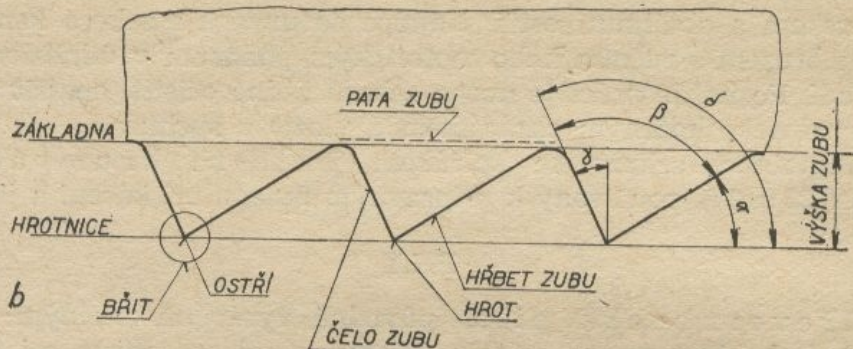
12. a - Nástrčná držadla pro břichatky a tažné pily s uchy, b - šroubovací držadla břichatek, c - otočná držadla břichatek.

L	h	s	si	R
1200	120	1,2	0,8	4020
1400	130	1,4	1	4480
1600	140	1,4	1	4955

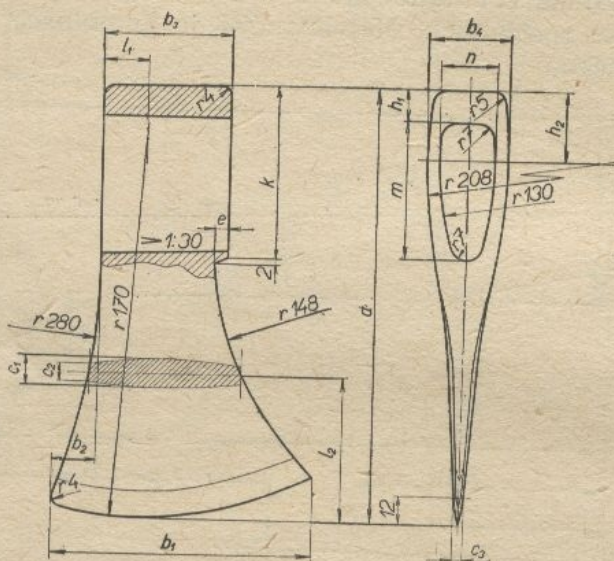
9. Břichatky: *a* - sbíhavá s trojúhelníkovitým ozubením, *b* - nesbíhavá s uchy s trojúhelníkovitým ozubením, *c* - nesbíhavá s trojúhelníkovitým ozubením a *d* - její ozubení.



10. Hoblovací ozubení: *a* - se dvěma řezacími zuby u sbíhavých břichatek, *b* - se čtyřmi řezacími zuby u sbíhavých břichatek.



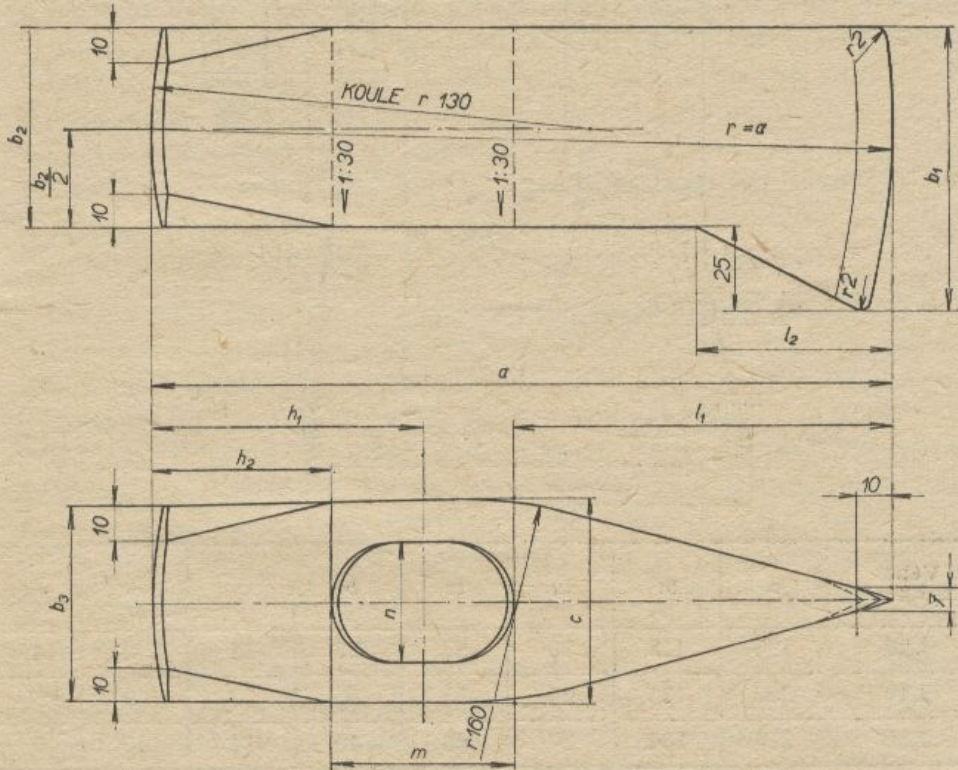
8. Názvy hlavních částí a rozměrů pilových listů (*a*); *b* - α úhel hřbetu, β úhel břitu, γ úhel čela, δ úhel řezu; *c* - trojúhelníkovité ozubení souměrné; *d* - trojúhelníkovité ozubení nesouměrné; *e* - hoblovací ozubení se dvěma řezacími zuby; *f* - hoblovací ozubení se čtyřmi řezacími zuby; *g* - drážkovací ozubení; *h* - rozvod zubů.



Váha kg	a	b ₁	b ₂	b ₃	b ₄	c ₁	c ₂	c ₃
1,20	196	118	20	58	36	12	8	4
1,40	202	125	25	61	38	13	9	5
1,60	210	134	27	64	40	14	10	6

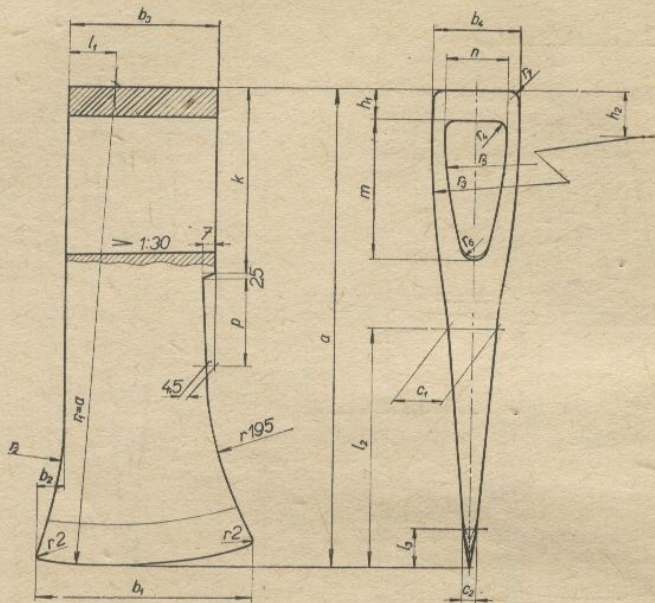
Váha kg	e	h ₁	h ₂	k	l ₁	l ₂	m	n
1,20	6	14	31	78	20	65	62	25
1,40	7	15	32	81	21	69	62	25
1,60	8	16	33	84	22	76	66	27

7. Dřevorubecké sekery univerzální.



Váha kg	$a = r$	b_1	b_2	b_3	c	h_1	h_2	l_1	l_2	m	n
3,00	210	80	55	54	57	76,0	50	108	56	52	32
3,50	215	82	57	56	59	78,5	52	110	57	53	34
4,00	220	84	59	58	61	81,0	54	112	58	54	36

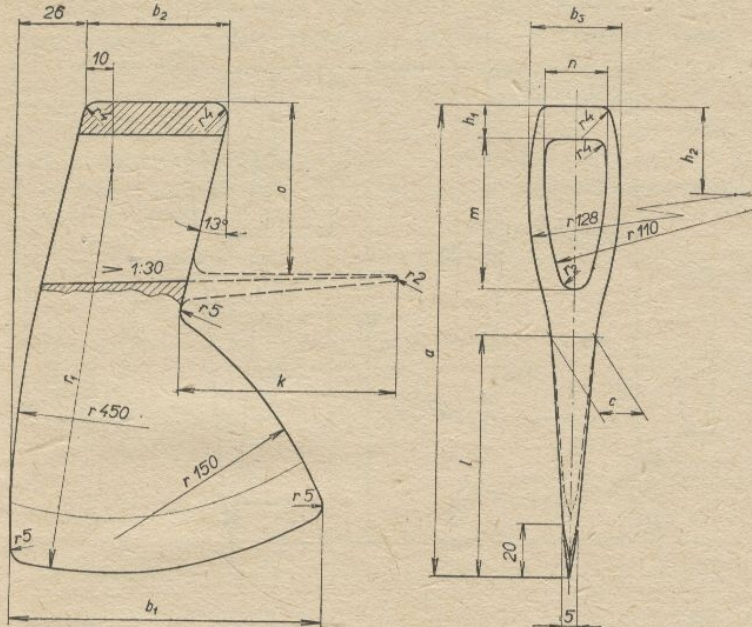
6. Dřevorubecké kalače.



Váha kg	$t = r_1$	b_1	b_2	b_3	b_4	c_1	c_2	h_1	h_2	k	l_1	l_2	l_3
1,60	220	92	10	62	40	22	6,5	15	22,5	85,5	20	107	20,5
2,00	238	102	12	67	43	24	7,0	15	23,0	92,5	21	119	20,5
2,50	250	112	14	72	45	26	7,5	16	23,5	97,5	24	125	21,0

Váha kg	m	n	p	r_2	r_3	r_4	r_5	r_6	r_7
1,60	65	28	36,5	265	434	5,0	160	5,5	4,0
2,00	69	30	48,0	224	442	5,5	180	6,0	4,5
2,50	73	32	56,0	198	461	6,0	200	6,5	5,0

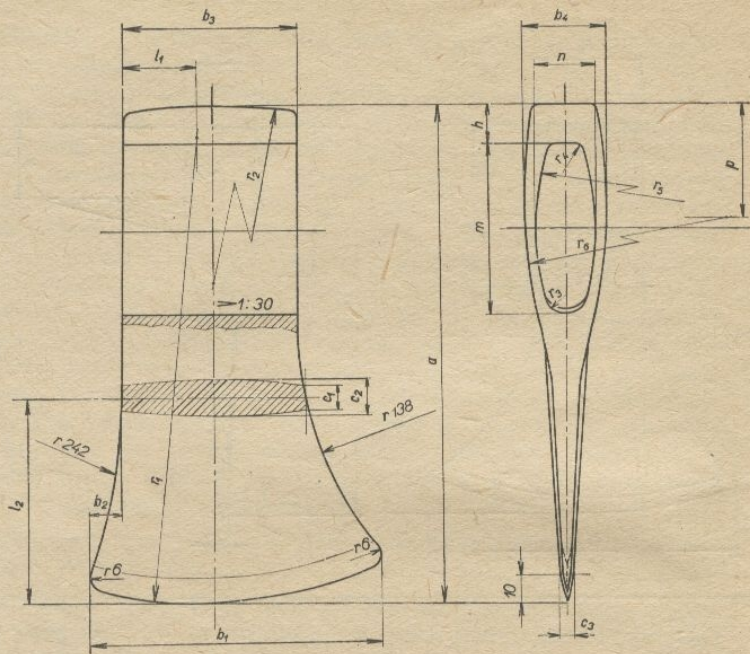
5. Dřevorubecké sekery štípací.



Váha kg	a	b ₁	b ₂	b ₃	c	h ₁	h ₂
1,00	175	113	54	34	16	12	31
1,25	186	118	56	35	17	14	34
1,50	197	123	58	36	18	16	36

Váha kg	k	l	m	n	o	r ₁	r ₂
1,00	80	90	56	23	63	150	6,5
1,25	85	100	56	23	68	160	6,5
1,50	90	111	60	25	73	170	7,5

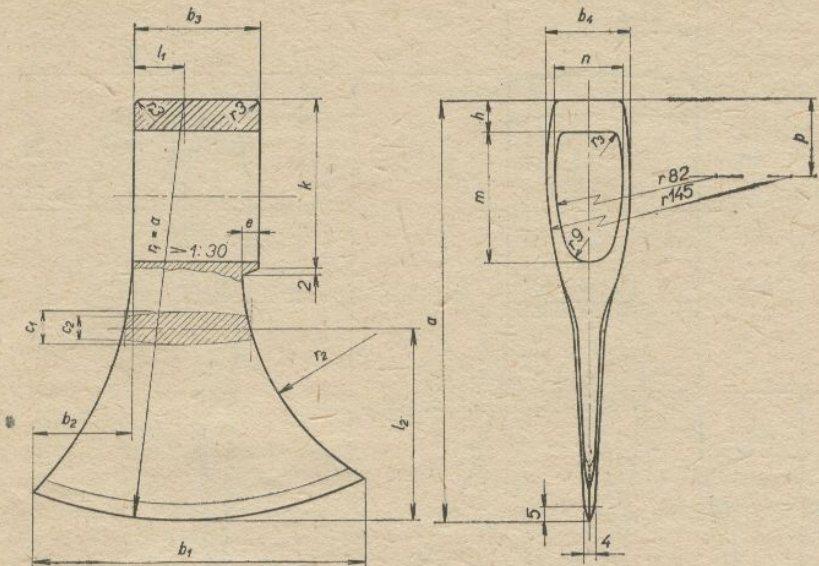
4. Dřevorubecké sekery odvětvovací.



Váha kg		b_1	b_2	b_3	b_4	c_1	c_2	c_3	h	l_1	l_2
1,40	195	113	12	68	33	10	14	5	15	29	65
1,60	200	120	14	71	34	12	16	5,5	16	30	75
1,80	205	128	16	76	36	14	19	6	17	31	85

Váha kg	m	n	p	r_1	r_2	r_3	r_4	r_5	r_6
1,40	67	24	40	180	235	8	6	116	206
1,60	67	24	41	190	236	8	6	116	207
1,80	73	25	42	200	237	9	7	137	208

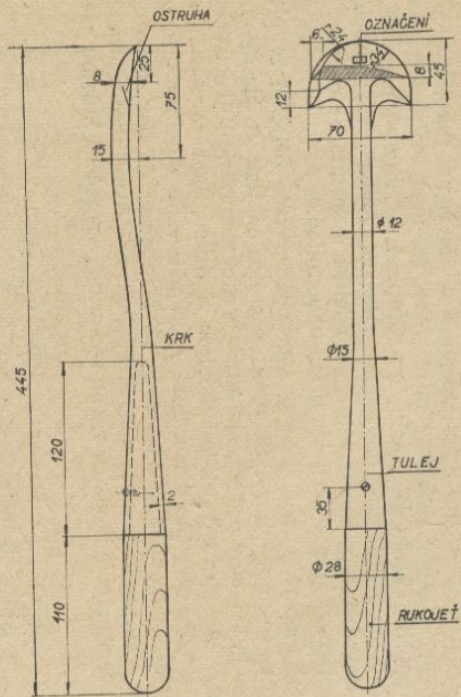
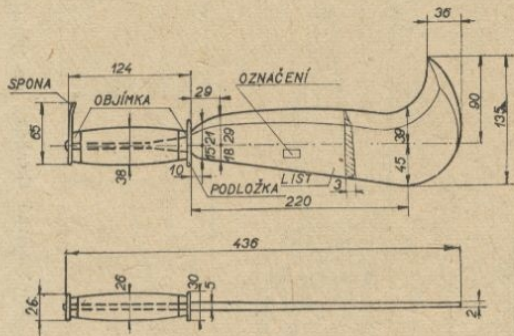
3. Dřevorubecké sekery podtínací.



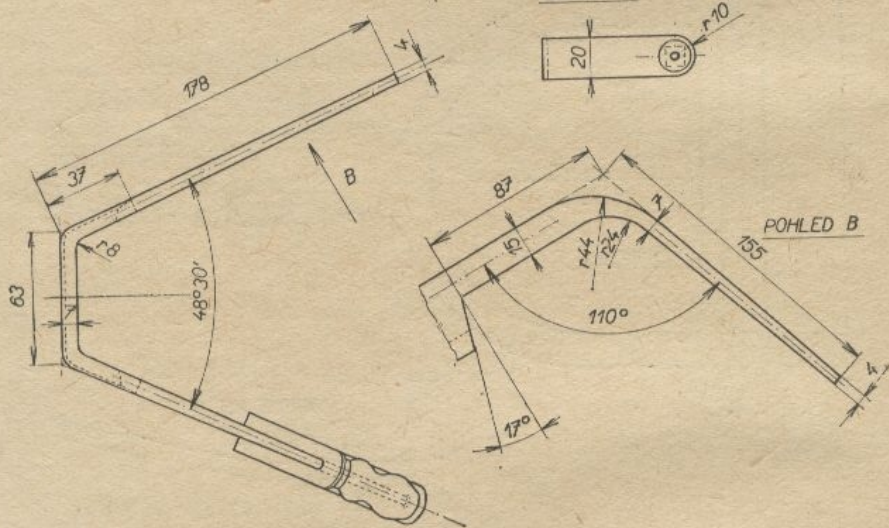
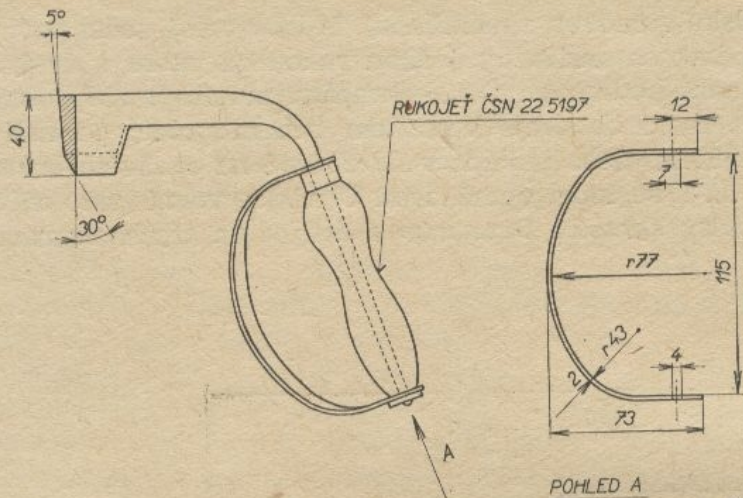
Váha kg	$a = r_1$	b_1	b_2	b_3	b_4	c_1	c_2	e	h
0,60	151	120	36	45	30	11	8	6	11
0,80	164	130	39	49	32	13	9	7	11,5
1,00	175	140	40	54	34	14	10	8	12,5

Váha kg	k	l_1	l_2	m	n	p	r_2	r_3
0,60	61	13	69	47	24	28	90	5
0,80	66	14	81	51	26	29	94	5,5
1,00	71	15	84	55	27	33	99	6

2. Dřevorubecké sekery osekávací. (Rozměry jsou uváděny v mm — i u dalších obrázků dřevorubeckého nářadí.)



14. Lesní sekáče a loupáky na kůru.



15c. Kroužkovače kmenů.