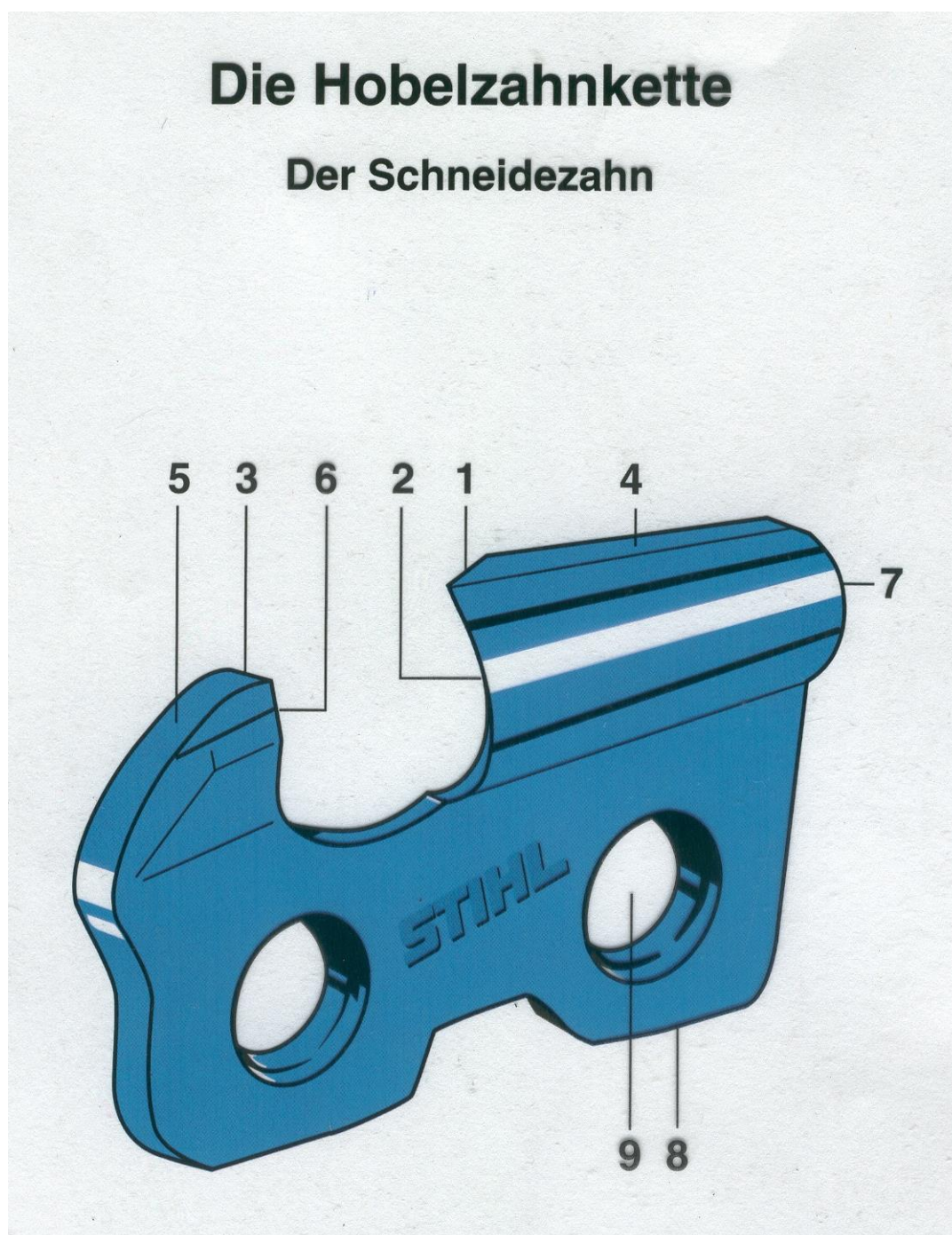


## Řezací část JMP - obrázky

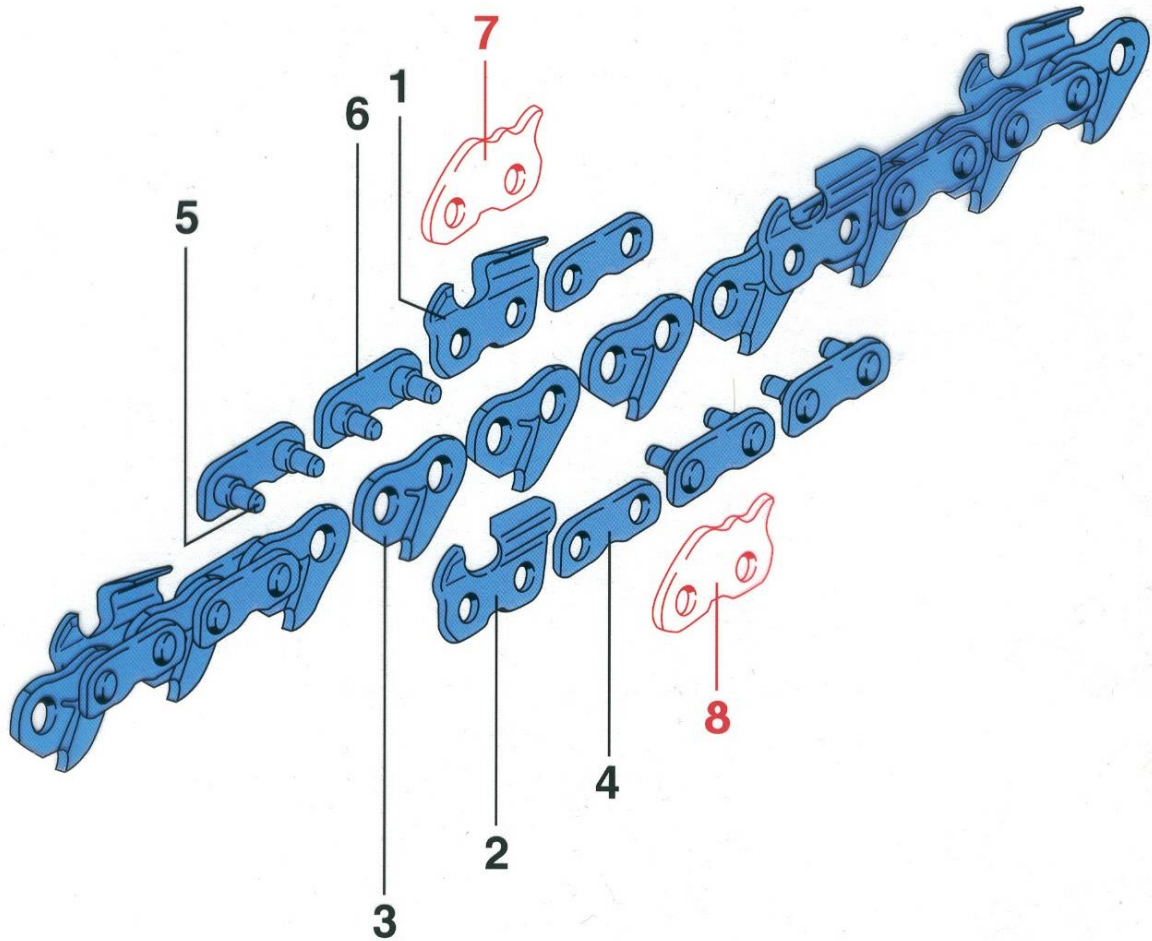
# Die Hobelzahnkette

## Der Schneidezahn



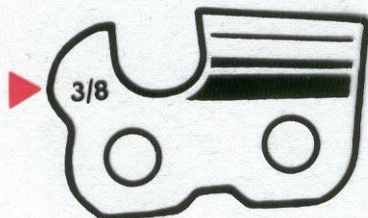
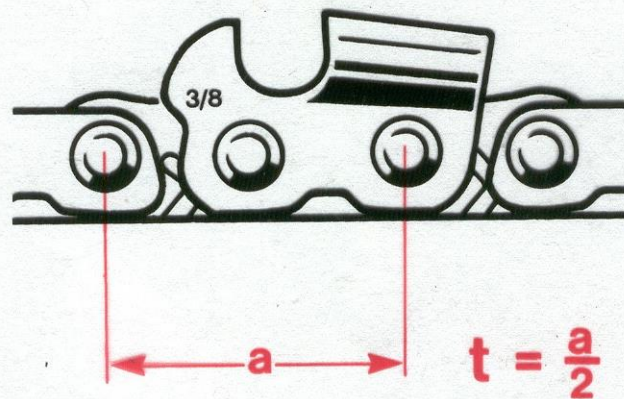
# Die Hobelzahnkette

## Aufbau und Einzelteile



# Die Hobelzahnkette

## Kettenteilung



- 6,35 mm =  $\frac{1}{4}$ "
- 8,25 mm = .325"
- 9,32 mm =  $\frac{3}{8}$ "
- 9,32 mm =  $\frac{3}{8}$ " P
- 10,26 mm = .404"
- 12,7 mm =  $\frac{1}{2}$ "

# Führungsschienen 4

Rollomatic Standard  
Fertigungsstufen

